



ES Esterilizador a vapor

Om+

1083

ES SteriEasy
Esterilizador a vapor

PARA SU INFORMACIÓN

FUNCIONES DEL ESTERILIZADOR A VAPOR

Con este dispositivo, puedes esterilizar con vapor caliente el equipo que usas para alimentar a tu bebé, así como pequeños juguetes que se puedan hervir de acuerdo con las indicaciones del fabricante. El dispositivo es compatible con todos los biberones comercialmente disponibles.

El dispositivo tiene las siguientes funciones:

- Esterilización de 6 minutos (una vez que hierve el agua)
- Mantiene esterilizados los elementos hasta 24 horas si no se abre el dispositivo.

El dispositivo está pensando solo para el uso en ambiente doméstico/privado, no para situaciones comerciales.

CONSEJOS DE SEGURIDAD

AVISO

- Durante el proceso de calentamiento, el agua se calienta (riesgo de quemadura).
- Mantener el material de embalaje fuera del alcance de los niños (riesgo de asfixia).
- No quite la tapa durante el proceso de esterilización (riesgo de quemadura).
- No toque el dispositivo o la tapa durante el proceso de esterilización.
- Nunca abra el esterilizador antes de que el proceso se haya completado; los elementos aún no están esterilizados.
- Deje que el dispositivo se enfríe antes de cambiar su ubicación, quitarle partes, transportarlo o limpiarlo (riesgo de quemadura).
- Mantenga las partes pequeñas fuera del alcance de los niños.
- Asegúrese de que los cables no son accesibles a los niños.
- El dispositivo solo debe usarse en enchufes con un dispositivo de protección de corriente residual (riesgo de descarga eléctrica).
- Desconecte el cable después de cada uso y antes de la limpieza (riesgo de descarga eléctrica).
- Desenchufe el dispositivo en caso de errores operativos, antes de la limpieza y cuando el dispositivo no esté en uso.

! IMPORTANTE

PARA EVITAR DAÑAR EL DISPOSITIVO, POR FAVOR, TENGA EN CUENTA LO SIGUIENTE:

- Llene el dispositivo con agua antes de encenderlo.
- No haga funcionar el dispositivo en el exterior.
- El dispositivo solo debe ser usado en una red de corriente alterna y con el voltaje especificado en la placa de características.

SteriEasy



1083

ES Manual de Instrucciones

- Desenrolle el cable de la corriente para evitar el sobrecalentamiento.
- Mantenga el cable de la corriente lejos de superficies calientes.
- ¡No saque el cable del enchufe tirando del cable!
- No tire, gire o doble el cable de la corriente.
- Nunca sumerja el dispositivo en agua. Nunca lo enjuague bajo agua corriente.
- No use ninguna parte adicional que no esté recomendada por el fabricante u ofrecida como accesorio.

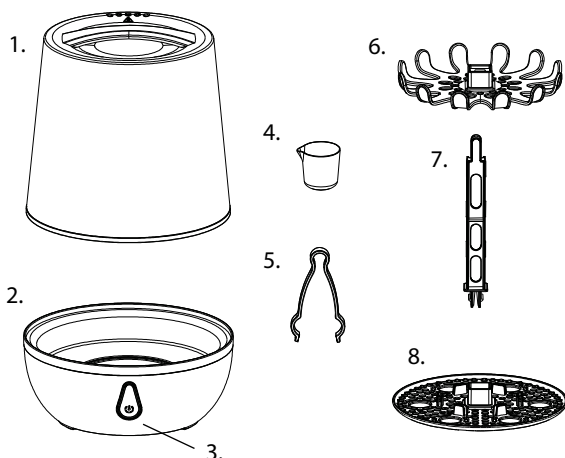
! AVISO GENERAL

- Las reparaciones solo deben ser realizadas por nuestro Servicio de Atención al Cliente o por proveedores autorizados. No abra o repare el dispositivo usted bajo ningún pretexto, ya que en ese caso no se garantiza un funcionamiento perfecto. Si esto no se cumpliera, la garantía quedaría sin validez.
- Si tiene cualquier pregunta sobre el uso de nuestros dispositivos, por favor, póngase en contacto con su vendedor o con los servicios de atención al cliente.

DESCRIPCIÓN DEL DISPOSITIVO

PARTES

1. Cubierta con salida del vapor
2. Base de esterilización con placa térmica
3. Botón analógico
4. Vaso de medición (120 ml)
5. Pinzas de sujeción
6. Bastidor superior para piezas pequeñas
7. Marco central
8. Bastidor inferior para botellas



USO INICIAL

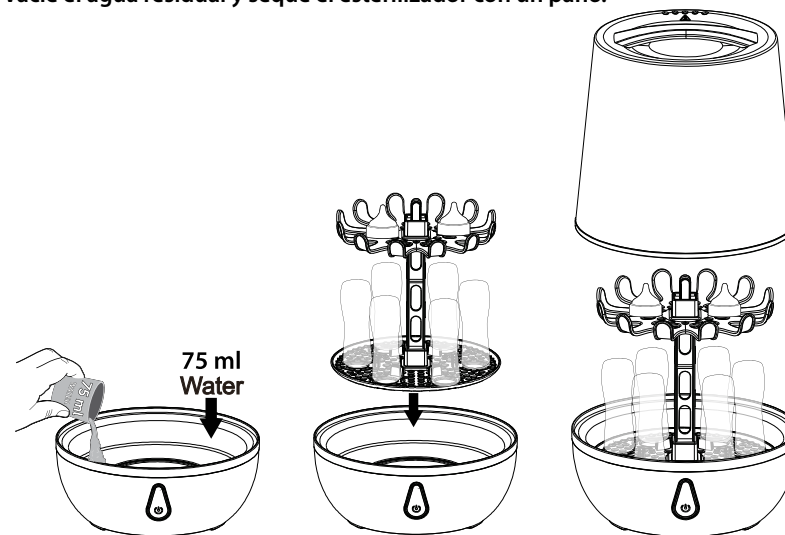
1. Antes de usarlo, asegúrese de que el dispositivo y los accesorios (incluyendo el cable de la corriente) no tienen ningún daño visible.
2. Coloque el dispositivo en una superficie firme y nivelada.
3. Pon todas las partes incluidas en el esterilizador:
 - Inserte el marco central en la abertura designada del estante inferior para botellas.
 - Gire marco central en sentido de las agujas del reloj hasta que haga clic.
 - Coloque bastidor superior para piezas pequeñas en marco central hasta que estén planas.
4. Conecte el enchufe a una toma de corriente.

Antes de usarlo por primera vez, deje que el proceso de esterilización funcione una vez sin ningún elemento para ser esterilizado. Para esto, siga los pasos en la sección 'Operación'.

- ! Si desea usar el dispositivo inmediatamente después del proceso de vaciado, déjelo enfriarse al menos 20 minutos después de vaciar el agua residual. Lo mismo se aplica a numerosos usos consecutivos.

OPERACIÓN

1. Limpie la partes que serán esterilizadas con jabón líquido suave o en el lavavajillas. Desmonte cualquier parte montada.
2. Mida 75 ml de agua destilada o del grifo y échela en el contenedor de esterilización.
3. Ahora coloque los biberones en bastidor inferior para botellas con la abertura hacia abajo y coloque las tetinas u otras partes pequeñas en el bastidor superior para piezas pequeñas.
4. Coloque el bastidor inferior para botellas y la bastidor superior para piezas pequeñas en el contenedor de esterilización.
5. Luego ponga la tapa en el dispositivo.
6. Enchufe el cable de la corriente y presione el interruptor de encendido y apagado en la parte trasera.
7. Pulse el botón y la luz indicadora se encenderá.
8. Cuando el agua se agote, la luz indicadora se apagará y el dispositivo dejará de funcionar. El tiempo total de esterilización será de aproximadamente 9 minutos.
9. Después del período de enfriamiento de al menos 5 minutos, abra la tapa con cuidado y quite las partes esterilizadas usando las lenguas de agarre. Sacuda las partes para eliminar cualquier exceso de agua. **Vacíe el agua residual y seque el esterilizador con un paño.**



LIMPIEZA Y MANTENIMIENTO

La vida útil del dispositivo depende del cuidado de uso:

- Use agua destilada o del grifo para la esterilización.
- Desenchufe el dispositivo antes de limpiarlo.
- Para limpiar el dispositivo, use solo un paño húmedo. No use ningún agente abrasivo u otros productos de limpieza.

- Desincruste el dispositivo usando vinagre o ácido cítrico. Mezcle 50 ml de vinagre blanco con 100 ml de agua fría o un paquete de ácido cítrico con 200 ml de agua fría y vierta la solución en el dispositivo. Deje a la solución actuar hasta que los depósitos se hayan eliminado; no maneje el dispositivo durante este tiempo. Elimine el líquido, aclare el dispositivo con cuidado y finalmente séquelo con un paño.
- Desincruste el dispositivo aprox. cada cuatro semanas.

ELIMINACIÓN



Por motivos medioambientales, no tire el dispositivo en el contenedor habitual de desechos del hogar al final de su vida útil. Tire la unidad en un lugar adecuado de recogida o en un punto de reciclaje. Tire el dispositivo de acuerdo a la Normativa EC – RAEE (Residuos de Aparatos Eléctricos y Electrónicos). Si tiene alguna pregunta, por favor, póngase en contacto con las autoridades locales responsables de la eliminación de residuos.

DATOS TÉCNICOS

SUMINISTRO DE CORRIENTE 220 - 240 V ~ / 50/60 HZ
 SALIDA 500 vatios

¿QUÉ PASA SI HAY PROBLEMAS?

ERROR	CAUSA	ACCIÓN
El dispositivo no se enciende después de enchufar el cable.	Sin electricidad	Compruebe que el enchufe esté bien enchufado. Y compruebe que el interruptor está en la posición de encendido.
El dispositivo se apaga automáticamente después de la fase de calentamiento, no hay más pantallas.	Sin agua en el esterilizador	Desenchufe el dispositivo, deje que se enfríe, luego llénelo con 120 ml de agua e inicie el programa como se describe en las instrucciones.
El dispositivo se apaga automáticamente a mitad del proceso, y ya no hay más pantallas.	Muy poca agua en el esterilizador	

GARANTÍA – CONDICIONES

Este producto tiene una garantía de 24 meses sobre los materiales y los defectos de fabricación del producto, después de la fecha de compra (mira ticket de compra). La garantía de 24 meses no incluye daños causados por el uso habitual de objetos clasificados como material del consumo (pilas, cabezales o partes sujetas a desgaste diario).

La garantía legal de 24 meses es inválida si: • El producto tiene daños estéticos debidos a uso inadecuado del producto no conforme a las instrucciones contenidas en el manual. • El producto ha sido modificado y/o dañado. • La causa del malfuncionamiento es debida a la poca manutención de los componentes y/o accesorios y/o piezas (ej. Oxidación y/o redimensionamiento debido a retención de agua u otros líquidos, residuos que bloqueen el sensor, perdida del liquido corrosivo de las baterías).

Los siguientes están excluidos por la garantía legal de 24 meses: • Costos de sustitución y/o reparación de partes sujetas a uso habitual o costes para la manutención ordinaria del producto. • Costes y riesgos generados por el transporte del producto desde y hacia la tienda donde ha sido comprado o centro de asistencia técnica autorizado a recibir productos en garantía. • Causa por daños que derivan de una incorrecta instalación o uso impropio o no en conformidad con las instrucciones del manual. • Daños debidos a calamidades naturales, accidentales o condiciones adversas no compatibles con el producto. • Defectos que tienen un efecto desdeñable sobre las prestaciones del producto.

El productor, el distribuidor y todas las partes implicadas en la venta del producto no asumen alguna responsabilidad por perdidas y daños económicos de cualquier malfuncionamiento del producto. Según la normativa vigente, el productor, el distribuidor y todas las partes implicadas en la venta no responden en ningún caso por daños, deformidades, incluidas las directas, indirectas, perdida de renta neta, perdida de ahorros y daños añadidos y otros detalles o consecuencias que exceden los daños causados de la violación de la garantía, contrato, responsabilidad objetiva, ilícita u otras causas que derivan de la utilización o imposibilidad de utilizar el producto y/o documentos de papel o electrónicos, incluida la falta de servicio. Para mas informaciones sobre el servicio de asistencia, visitar el sitio www.nuvitababy.com