



À TITRE D'INFORMATION

FONCTIONNALITÉS DU STÉRILISATEUR À VAPEUR

Cet appareil vous permet de stériliser à la vapeur d'eau les biberons et autres accessoires que vous utilisez pour nourrir votre bébé, ainsi que les petits jouets qui peuvent être bouillis selon les directives du fabricant. Cet appareil convient à tous les biberons disponibles sur le marché.

L'appareil propose les fonctionnalités suivantes :

- Stérilisation en 6 minutes (à compter du moment où l'eau se met à bouillir)
- Les articles conservés dans l'appareil avec le couvercle fermé restent stériles jusqu'à 24 heures.

L'appareil est conçu pour une utilisation privée et non commerciale.

CONSIGNES DE SÉCURITÉ

AVERTISSEMENT

- Pendant le processus de chauffage, l'eau devient très chaude (risque de brûlures).
- Garder le matériel d'emballage hors de la portée des enfants (risque d'asphyxie).
- Ne pas retirer le couvercle pendant le processus de stérilisation (risque de brûlures).
- Ne pas toucher l'appareil ou le couvercle pendant le processus de stérilisation.
- Ne jamais ouvrir le stérilisateur avant la fin du processus de stérilisation ; pour éviter de se retrouver avec des articles non stérilisés.
- Laisser refroidir l'appareil avant de modifier le réglage, de retirer des pièces, de le transporter ou de le nettoyer (risque de brûlures).
- Garder les petites pièces hors de la portée des enfants.
- Garder les câbles hors de la portée des enfants.
- L'appareil ne doit être branché que sur une prise de courant protégée par un dispositif différentiel à courant résiduel (risque de décharge électrique).
- Débrancher le câble d'alimentation après chaque utilisation et avant tout nettoyage (risque de décharge électrique).
- Débrancher le câble d'alimentation si l'appareil n'est pas utilisé, avant de le nettoyer ou en cas de dysfonctionnement.

! IMPORTANT

POUR ÉVITER D'ENDOMMAGER L'APPAREIL, VEUILLEZ RESPECTER LES CONSIGNES SUIVANTES:

- Remplir l'appareil d'eau avant de l'allumer.
- Ne pas utiliser l'appareil à l'extérieur.
- L'appareil ne doit être branché que sur un réseau électrique à courant alternatif avec une tension équivalente à celle indiquée sur la plaque signalétique.

- Dérouler complètement le câble d'alimentation afin d'éviter toute surchauffe.
- Garder le câble d'alimentation éloigné des surfaces chaudes.
- Ne jamais débrancher la fiche secteur de la prise de courant en tirant sur le câble !
- Ne jamais tordre, plier ou tirer sur le câble d'alimentation.
- Ne jamais immerger l'appareil dans l'eau ou le rincer à l'eau courante.
- Ne pas utiliser de pièces supplémentaires qui ne sont pas recommandées par le fabricant ou proposées comme accessoires.

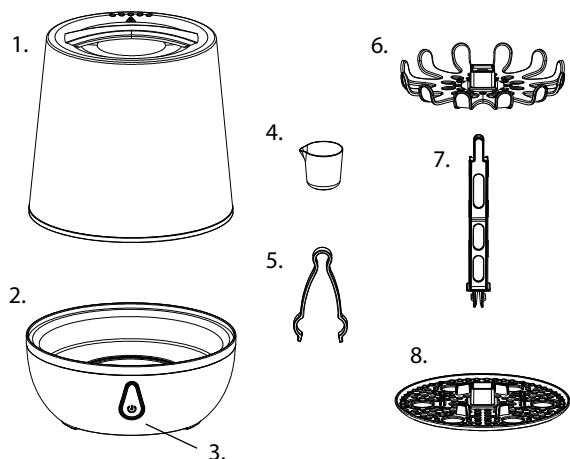
! CONSEILS GÉNÉRAUX

- Les réparations ne doivent être effectuées que par le service après-vente ou par des fournisseurs agréés. N'essayez pas d'ouvrir ou de réparer l'appareil vous-même, car nous ne pourrions plus vous garantir son bon fonctionnement. Le non-respect de cette consigne entraîne l'annulation de la garantie.
- Si vous avez des questions sur l'utilisation de nos appareils, veuillez contacter votre revendeur ou le service client.

DESCRIPTION DE L'APPAREIL

PIÈCES

1. Couvercle avec évacuation pour la vapeur
2. Base de stérilisation avec plaque chauffante
3. Bouton analogique
4. Récipient de mesure (120 ml)
5. Pincette de préhension
6. Support supérieur pour petits accessoires
7. Tige centrale
8. Support inférieur pour biberons



PREMIÈRE UTILISATION

1. Avant toute utilisation, s'assurer que l'appareil et les accessoires (y compris le câble d'alimentation) ne présentent aucun dommage visible.
2. Placer l'appareil sur une surface plane et solide.
3. Assemblage du stérilisateur :
 - Insérer la tige centrale dans l'ouverture prévue à cet effet située au centre du porte-biberons.
 - Tourner la tige centrale dans le sens des aiguilles d'une montre jusqu'à entendre un déclic.
 - Accrochez le support supérieur pour petits accessoires à la tige centrale en vous assurant qu'ils sont positionnés horizontalement.

4. Branchez la fiche secteur dans une prise.

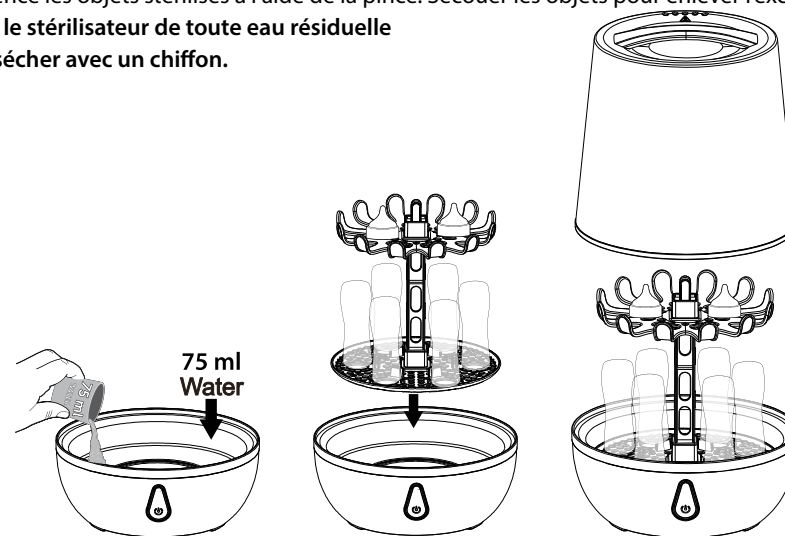
Avant la première utilisation, laisser le processus de stérilisation se dérouler une seule fois à vide. Se référer à la section « Fonctionnement » pour savoir comment y procéder.

- ! Laisser l'appareil refroidir au moins 20 minutes après l'opération de vidange avant de l'utiliser à nouveau.

UTILISATION DE L'APPAREIL

1. Laver les objets à stériliser avec du liquide vaisselle doux ou au lave-vaisselle. Désassembler les objets.
2. Utiliser le verre doseur pour verser 75 ml d'eau distillée ou d'eau du robinet dans le récipient de stérilisation.
3. Placer maintenant les biberons, les goulots tournés vers le bas, dans le porte-biberons et placer les tétines ou autres petites pièces dans support supérieur pour petits accessoires.
4. Placer le porte-biberons et le support supérieur pour petits accessoires dans le récipient de stérilisation.
5. Mettre ensuite le couvercle sur l'appareil.
6. Brancher la fiche secteur sur une prise de courant et appuyer sur l'interrupteur marche/arrêt situé à l'arrière de l'appareil
7. Appuyez sur le bouton et le voyant s'allume.
8. Lorsqu'il n'y a plus d'eau, le voyant s'éteint et l'appareil arrête de fonctionner. Le temps total de stérilisation sera d'environ 8 minutes.
9. Laisser l'appareil refroidir pendant au moins 5 minutes avant d'ouvrir le couvercle et de retirer avec prudence les objets stérilisés à l'aide de la pince. Secouer les objets pour enlever l'excès d'eau.

Vider le stérilisateur de toute eau résiduelle et le sécher avec un chiffon.



NETTOYAGE ET ENTRETIEN

La durée de vie de l'appareil dépend des conditions d'utilisation :

- Utiliser de l'eau distillée ou de l'eau du robinet pour la stérilisation.
- Débrancher l'appareil avant de le nettoyer.
- Nettoyer l'appareil en utilisant uniquement un chiffon humide. Ne pas utiliser de produits abrasifs ou d'autres produits de nettoyage.
- Détartre l'appareil avec du vinaigre ou de l'acide citrique. Mélanger 50 ml de vinaigre blanc avec

100ml d'eau froide ou un sachet d'acide citrique avec 200 ml d'eau froide et verser la solution dans l'appareil. Laisser la solution agir jusqu'à ce que le tartre disparaisse ; ne pas utiliser l'appareil pendant le processus de détartrage. Verser le liquide dans l'évier, rincer soigneusement l'appareil et le sécher à l'aide d'un chiffon.

- Il est recommandé de détartrer l'appareil environ une fois toutes les quatre semaines.

MISE AU REBUT



Pour des raisons environnementales, il est déconseillé de jeter l'appareil avec les ordures ménagères. Déposer l'appareil dans un point de collecte approprié conformément à la directive européenne relative aux déchets d'équipements électriques et électroniques (DEEE). Si vous avez des questions, veuillez contacter les autorités locales responsables de l'élimination des déchets.

CARACTÉRISTIQUES TECHNIQUES

TENSION D'ALIMENTATION: 220 - 240 V ~ / 50/60 HZ

PUISSANCE DE SORTIE: 500 watts

ET S'IL Y A DES PROBLÈMES ?

PROBLÈME	CAUSE	ACTION
L'appareil ne s'allume pas quand il est branché.	Pas d'électricité	Vérifier que la fiche est correctement branchée et que l'interrupteur est en position « ON ».
L'appareil s'éteint de lui-même après la phase de chauffage, plus rien ne s'affiche sur l'écran.	Pas d'eau dans le stérilisateur	Débrancher l'appareil, le laisser refroidir, puis le remplir avec 120 ml d'eau et démarrer le processus de stérilisation comme décrit dans les instructions.
L'appareil s'éteint tout seul en plein milieu du processus de stérilisation et plus rien ne s'affiche sur l'écran.	Trop peu d'eau dans le stérilisateur	

GARANTIE - TERMES ET CONDITIONS

Le produit est garanti 24 mois (garantie légale) contre les défauts de matériaux ou de fabrication À partir de la date indiquée dans la réception. Sont exclus de la garantie légale de 24 mois sont les parties identifiées comme « consommable » (par exemple, les piles, têtes de brosse ou de pièces d'usure).

La garantie légale de 24 mois est nulle si : • Le produit a subi un préjudice esthétique dû à une mauvaise utilisation non conforme aux instructions dans le manuel. • Ce produit a été modifié et/ou falsifié. • La cause de l'échec est dû à un mauvais entretien des composants individuels et/ou accessoires et/ou les fournitures (par exemple l'oxydation et/ou de mise à l'échelle en raison de la rétention d'eau ou d'autres liquides, le blocage des sédiments du capteur, une fuite de liquide corrosif des batteries.)

Ce qui suit est exclu de la garantie légale de 24 mois : • Les coûts liés au remplacement et / ou réparation de pièces d'usure ou de frais pour l'entretien ordinaire du produit. • Les coûts et les risques liés au transport du produit vers le magasin où vous l'avez acheté ou autrement autorisé au centre de collecte pour recevoir les produits sous garantie. • Les dommages causés par ou résultant de l'installation ou l'usage abusif non conforme aux instructions du manuel d'instruction. • Les dommages dus aux catastrophes naturelles, aux événements accidentels ou de conditions défavorables ne sont pas compatibles avec le produit. • Les défauts qui ont un effet négligeable sur les performances du produit.

Le fabricant, le distributeur et toutes les parties impliquées dans la vente n'assument aucunement la responsabilité pour les les pertes et les dommages économiques causés par un dysfonctionnement du produit. Conformément à la réglementation en vigueur, le fabricant, le distributeur et toutes les parties impliquées dans la vente ne répondent pas, en tout cas pour les dommages, y compris, tous les cas de dommages, y compris ceux, indirects et directs, pertes de revenus, la perte nette de l'épargne et de dégâts supplémentaires et d'autres détails conséquences allant au-delà du dommage causé par la violation de garantie, un contrat, responsabilité stricte, faute ou pour d'autres raisons, résultant de l'utilisation ou de l'impossibilité d'utiliser le produit et/ou de documents papier et électroniques, y compris le manque de service. Pour de plus amples informations sur la visite du service d'aide de la site www.nuvitababy.com