



IT Sterilizzatore a Vapore

Om+

1083

IT **SteriEasy**  
Sterilizzatore a Vapore

## INFORMAZIONI

### FUNZIONI DELLO STERILIZZATORE A VAPORE

Con questo apparecchio si possono sterilizzare a vapore tutti gli accessori per allattamento ma anche piccoli giocattoli od altri accessori che possono essere sterilizzati in acqua bollente se indicato dal fabbricante. Questo apparecchio è adatto per i biberon di tutte le dimensioni.

Il dispositivo ha le seguenti caratteristiche:

- sterilizza in 6 minuti (da quando l'acqua bolle)
- mantiene gli oggetti sterili fino a 24 ore e fino se non viene aperto

L'apparecchio è destinato ad uso esclusivamente in ambiente domestico / privato e non ad un uso professionale.

### SUGGERIMENTI DI SICUREZZA

#### ATTENZIONE!

- Durante il processo di riscaldamento, l'acqua diventa bollente (rischio di scottature).
- Tenere il materiale di imballaggio lontano dalla portata dei bambini (rischio di soffocamento).
- Non rimuovere il coperchio durante il processo di sterilizzazione (rischio di scottature).
- Non toccare il dispositivo o il coperchio durante il processo di sterilizzazione.
- Non aprire mai lo sterilizzatore prima che il processo sia completato poichè gli articoli non sono ancora sterilizzati.
- Lasciare raffreddare l'apparecchio prima di modificare l'impostazione, rimuovere parti, trasportare o pulire il dispositivo (rischio di scottature).
- Tenere le parti piccole fuori dalla portata dei bambini.
- Accertarsi che i cavi non siano accessibili ai bambini.
- Il dispositivo deve essere utilizzato solo con una presa di corrente dotata di protezione della corrente residua (rischio di scosse elettriche).
- Scollegare il cavo di alimentazione dopo ogni utilizzo e prima di qualsiasi pulizia (rischio di scosse elettriche).
- Estrarre la spina della presa di corrente in caso di guasti operativi, prima della pulizia e quando il dispositivo non è in uso.

#### **!** IMPORTANTE

#### PER EVITARE DANNI ALL'APPARECCHIO OSSERVARE QUANTO SEGUE:

- Riempire l'apparecchio con acqua prima di accenderlo.
- Non utilizzare l'apparecchio all'esterno.
- L'apparecchio deve essere utilizzato solo collegato alla rete elettrica e con la tensione specificata sull'apparecchio stesso.

SteriEasy



IT Manuale Istruzioni d'uso

1083

- Svolgere completamente il cavo di alimentazione per evitare il surriscaldamento.
- Tenere il cavo di alimentazione lontano da superfici calde.
- Non rimuovere la spina dalla presa tirando il cavo!
- Non tirare, torcere o piegare il cavo di alimentazione.
- Non immergere mai il dispositivo in acqua. Non risciacquarlo mai in acqua corrente.
- Non utilizzare parti aggiuntive che non sono consigliate dal produttore o offerte come accessori originali.

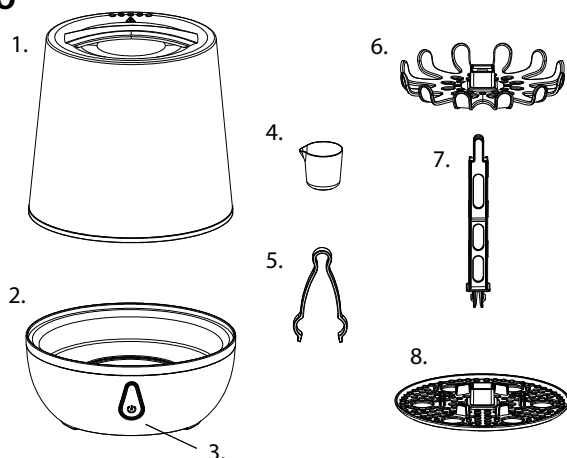
## ! CONSIGLIO GENERALE

- Le riparazioni devono essere eseguite esclusivamente dal Servizio clienti o dai fornitori autorizzati. Non aprire o riparare il dispositivo da soli in nessun caso, in caso contrario non si garantisce più il suo perfetto funzionamento. La mancata osservanza delle norme sopra citate invaliderà la garanzia.
- In caso di domande sull'utilizzo dei nostri dispositivi, contattare il rivenditore o il servizio clienti.

## DESCRIZIONE DELL'APPARECCHIO

### PARTI

1. Coperchio con uscita di sicurezza per il vapore
2. Contenitore di sterilizzazione con piastra di riscaldamento
3. Pulsante di avvio
4. Misurino per acqua 120ml
5. Supporti per aggancio di piccoli accessori
6. Contenitore per piccoli accessori
7. Supporto centrale
8. Vassoio porta biberon



### PRIMO UTILIZZO

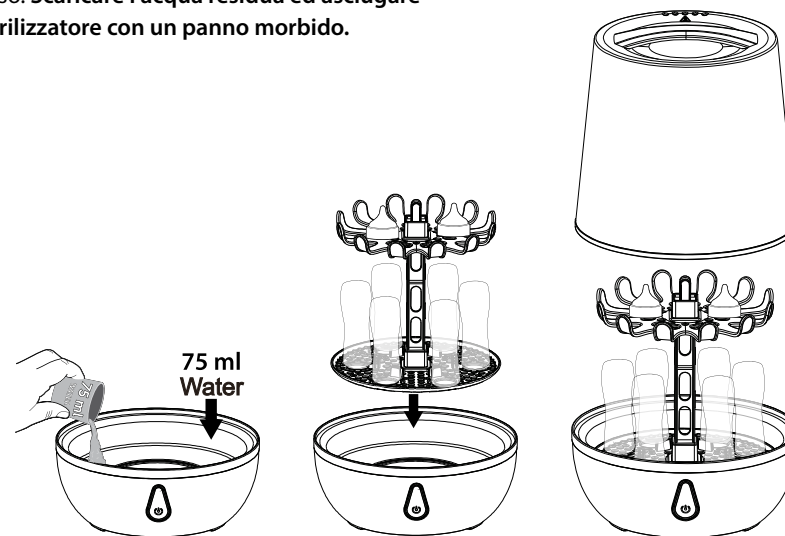
1. Prima dell'uso, assicurarsi che l'apparecchio e gli accessori (incluso il cavo di alimentazione) non presentino danni visibili.
2. Collocare l'apparecchio su una superficie piana e stabile. Assemblare tutte le parti dello sterilizzatore:
  - Inserire il supporto centrale nell'apertura designata sulla vassoio porta biberon
  - Ruotare il supporto centrale in senso orario fino a quando non scatta in posizione.
  - Inserire lo contenitore per piccoli accessori sul supporto centrale, fino a quando non si appoggiano in piano.
3. Inserire la spina in una presa di corrente ed accendere l'interruttore sul retro.

Prima di utilizzarlo per la prima volta, avviare un processo di sterilizzazione senza inserire oggetti. Per questo, seguire i passaggi nella sezione "Operazione".

- ! Se si desidera utilizzare l'apparecchio immediatamente dopo la prima sterilizzazione a vuoto, lasciarlo raffreddare per almeno 20 minuti dopo aver scaricato l'acqua residua. Lo stesso vale per tutti gli utilizzi consecutivi.

## STERILIZZAZIONE

1. Pulire le parti da sterilizzare con un detergente delicato o in lavastoviglie. Smontare tutte le parti assemblate.
2. Misurare 75 ml di acqua distillata o di rubinetto e versarla nel contenitore.
3. Ora posizionare le bottiglie nel vassoio porta biberon con l'apertura rivolta verso il basso e posizionare le tettarelle o altre piccole parti nell contenitore per piccoli accessori.
4. Collocare il vassoio porta biberon e il contenitore per piccoli accessori nello sterilizzatore.
5. Quindi posizionare il coperchio sul dispositivo.
6. Inserire la spina di alimentazione alla presa di corrente e premere l'interruttore on e off sul retro: al termine verrà emesso un segnale acustico.
7. Premere il tasto e la luce Led si accende
8. Quando l'acqua è esaurita la luce Led si spegne e l'apparecchio si spegne. Il tempo totale di sterilizzazione è di circa 8 minuti.
9. Dopo un periodo di raffreddamento di almeno 5 minuti, aprire con cura il coperchio e rimuovere le parti sterilizzate utilizzando le apposite pinze. Agitare le parti per rimuovere l'eventuale acqua in eccesso. **Scaricare l'acqua residua ed asciugare lo sterilizzatore con un panno morbido.**



## PULIZIA E MANUTENZIONE

La durata dell'apparecchio dipende da un uso attento:

- Utilizzare acqua distillata o di rubinetto
- Scollegare l'apparecchio prima di pulirlo.
- Per pulire l'apparecchio utilizzare solo un panno umido. Non utilizzare detersivi abrasivi o altri prodotti per la pulizia.
- Decalcificare il dispositivo con aceto o acido citrico. Mescolare 50 ml di aceto bianco con 100 ml di

acqua fredda o una dose di acido citrico con 200 ml di acqua fredda e versare la soluzione nell'apparecchio. Lasciare agire la soluzione fino a quando il calcare non è stata rimosso; non utilizzare il dispositivo durante questo periodo. Alla fine della pulizia, rimuovere il liquido, risciacquare accuratamente il dispositivo e infine asciugare con un panno.

- Decalcificare il dispositivo circa ogni quattro settimane.

## SMALTIMENTO



Per motivi ambientali, non gettare l'apparecchio tra i rifiuti domestici al termine della sua vita utile. Smaltire l'unità in un punto di raccolta o riciclaggio locale adatto. Smaltire il dispositivo in conformità con la Direttiva CE - RAEE (Rifiuti di apparecchiature elettriche ed elettroniche). In caso di domande, si prega di contattare le autorità locali responsabili dello smaltimento dei rifiuti.

## DATI TECNICI

ALIMENTAZIONE: 220 - 240 V ~ / 50/60 HZ  
 USCITA: 500 watts

## SOLUZIONI IN CASO DI PROBLEMI

PROBLEMA	CAUSA	SOLUZIONE
L'apparecchio non si accende dopo aver collegato il cavo	Elettricità assente	Verificare che la spina sia inserita correttamente e che l'interruttore sul retro sia acceso
L'apparecchio si spegne automaticamente dopo la fase di riscaldamento ed il display è spento	Assenza di acqua nello sterilizzatore	Scollegare l'apparecchio, lasciarlo raffreddare, quindi riempirlo con 75 ml di acqua ed avviare il programma come descritto nelle istruzioni
L'apparecchio si spegne a metà processo ed il display è spento	Troppa poca acqua nello sterilizzatore	

## GARANZIA - CONDIZIONI

Questo apparecchio beneficia di una garanzia di 24 mesi sui materiali e sui difetti di fabbricazione del prodotto, a partire dalla data di acquisto (vedi scontrino). La garanzia di 24 mesi non comprende i danni causati dal consueto uso di soggetti individuati come "materiale di consumo" (ad esempio, le batterie, le testine o le parti soggette ad usura).

La garanzia legale di 24 mesi non è valida qualora: • Il prodotto ha subito danni anche estetici dovuti ad un uso improprio non conforme alle istruzioni contenute nel manuale. • Il prodotto è stato modificato e/o manomesso. • La causa del mal funzionamento è dovuta alla scarsa manutenzione dei singoli componenti e/o accessori e/o forniture (es. ossidazione e/o ridimensionamento dovuto alla ritenzione di acqua o altri liquidi, residui che bloccano il sensore, perdita di liquido corrosivo dalle batterie).

Quello che segue è escluso dalla garanzia legale di 24 mesi: • I costi relativi alla sostituzione e/o riparazione di parti soggette ad usura o costi per la manutenzione ordinaria del prodotto. • I costi e i rischi connessi al trasporto del prodotto da e verso il negozio dove è stato acquistato o centro di raccolta altrimenti autorizzato a ricevere i prodotti in garanzia. Causa da danni derivanti da un'errata installazione o da uso improprio o non in conformità con le istruzioni del manuale di istruzioni. • Danni dovuti a calamità naturali, accidentali o condizioni avverse non compatibili con il prodotto. • Difetti che hanno un effetto trascurabile sulle prestazioni del prodotto.

Il produttore, distributore e tutte le parti coinvolte nella vendita del prodotto non si assumono alcuna responsabilità per perdite e danni economici di qualsiasi malfunzionamento del prodotto. In base alla normativa vigente, il produttore, distributore e tutte le parti coinvolte nella vendita non rispondono in nessun caso per danni, vizi compresi, quelli diretti, indiretti, perdita di reddito netto, perdita di risparmi e danni aggiuntivi e altri dettagli conseguenze che vanno al di là del danno causati dalla violazione della garanzia, contratto, responsabilità oggettiva, illecito o per altre cause, derivanti dall'uso o dall'impossibilità di utilizzare il prodotto e/o documenti cartacei ed elettronici, compresa la mancanza di servizio. Per ulteriori informazioni sul servizio di assistenza, visitare il sito [www.nuvitababy.com](http://www.nuvitababy.com)