



- IT** Barriera di protezione per letto
- ES** Barrera de protección para cama
- EN** Safety bed rail
- FR** Barrière de lit
- DE** Bettgitter
- PT** Barreira de proteção da cama
- GR** Προστατευτικό φράγμα κρεβατιού



7530

- IT** Istruzioni di montaggio
- ES** Instrucciones de montaje
- EN** Assembly instructions
- FR** Instructions de montage

- DE** Montageanleitungen
- PT** Instruções de montagem
- GR** Οδηγίες συναρμολόγησης

ΣΠΟΥΔΑΙΟΣ!

READ THE INSTRUCTIONS CAREFULLY AND KEEP FOR FUTURE REFERENCE.

ΠΡΟΕΙΔΟΠΟΙΗΣΗ

Διαβάστε προσεκτικά και κρατήστε το για μελλοντική αναφορά. Η ασφάλεια του παιδιού σας μπορεί να τεθεί σε κίνδυνο εάν δεν ακολουθήσετε σωστά τις οδηγίες όπως φαίνεται στο εγχειρίδιο.

- Μην αφήνετε ποτέ το παιδί σας μόνο και χωρίς επίβλεψη.
- Διαβάστε το εγχειρίδιο οδηγιών πριν χρησιμοποιήσετε και τοποθετήσετε το κιγκλίδωμα κρεβατιού για να αποτρέψετε οποιονδήποτε κίνδυνο. Εάν δεν λειτουργεί σύμφωνα με τις οδηγίες, μπορεί να είναι επικίνδυνο για τα παιδιά.
- Αυτό το προϊόν είναι κατάλληλο για παιδιά από 18 μηνών έως 5 ετών.
- Χρησιμοποιήστε αυτό το προϊόν όταν το παιδί σας μπορεί να ανεβαίνει και να βγαίνει από το κρεβάτι χωρίς βοήθεια.
- Μη χρησιμοποιείτε το κιγκλίδωμα του κρεβατιού ασφαλείας εάν κάποια εξαρτήματα είναι κατεστραμμένα ή λείπουν.
- Μην χρησιμοποιείτε τη ράγα στο επάνω κρεβάτι του σετ κουκέτας.
- Αυτό το προϊόν παρέχεται μόνο για οικιακή χρήση. Δεν είναι κατάλληλο για μη οικιακό περιβάλλον. Δεν πρέπει να χρησιμοποιείτε αυτό το κάγκελο κρεβατιού ως υποκατάστατο μιας κούνιας γιατί δεν μπορεί να παρέχει το ίδιο επίπεδο ασφαλείας με μια κούνια.
- Αυτό το κάγκελο κρεβατιού δεν είναι κατάλληλο για στρώματα με πάχος άνω των 32 cm. Μην χρησιμοποιείτε ποτέ χωρίς τις συσκευές στερέωσης που είναι προσαρτημένες στο κρεβάτι.
- Αυτό το προϊόν δεν μπορεί να χρησιμοποιηθεί για ηλικιωμένους ή άτομα με αναπηρία.
- Πρόσθετα και ανταλλακτικά θα πρέπει να λαμβάνονται μόνο από τον κατασκευαστή. Το κιγκλίδωμα κρεβατιού δεν πρέπει να χρησιμοποιείται σε επιφάνεια ύπνου που απέχει περισσότερο από 600 mm από το δάπεδο.
- Μην αφήνετε ποτέ άλλα παιδιά να χειρίζονται ή να παίζουν με τη ράγα ασφαλείας.
- Μόλις τοποθετηθεί στη θέση του, ελέγξτε με τα χέρια σας για να βεβαιωθείτε ότι έχει τοποθετηθεί σωστά.
- Ελέγχετε περιοδικά το προστατευτικό κρεβατιού για τη γενική του κατάσταση, με ιδιαίτερη αναφορά στην ασφάλεια οποιουδήποτε μηχανισμού ασφάλισης ή/και μεντεσέδων που χρησιμοποιούνται στο προϊόν.
- Διακόψτε τη χρήση του προϊόντος εάν υπάρχει οποιαδήποτε βλάβη ή εάν προκύψουν προβλήματα κατά τη χρήση.
- Μην το χρησιμοποιείτε εάν δεν είστε βέβαιοι ότι το κιγκλίδωμα κρεβατιού είναι στερεωμένο στη θέση του και στερεωμένο με ασφάλεια στο κρεβάτι.
- Πλένεται με ζεστό νερό. Μην εφαρμόζετε χημικά υλικά σε προϊόντα. Μπορείτε να πλύνετε το κάλυμμα στο πλυντήριο.
- Αυτό το προϊόν συμμορφώνεται με τα πρότυπα **BS 7972:2001 + A 1:2009**.

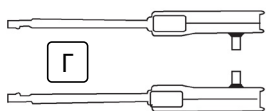
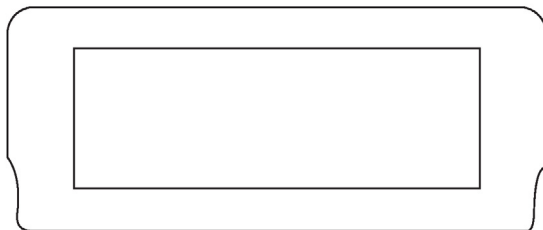
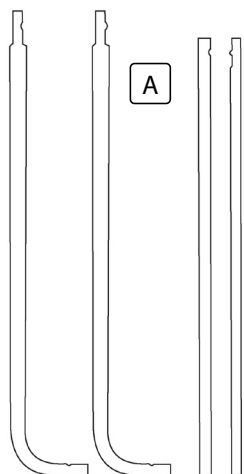
ΣΥΝΤΗΡΗΣΗ

Ελέγχετε περιοδικά την κατάσταση των εξαρτημάτων και αντικαθιστάτε αμέσως τυχόν κατεστραμμένα εξαρτήματα.

ΚΑΘΑΡΙΣΜΑ

Μην βρέχετε το κύριο πλαίσιο. σκουπίστε το χρησιμοποιώντας ένα υγρό πανί. Καθαρίστε το προϊόν με ένα σφουγγάρι ή ένα υγρό πανί, χρησιμοποιώντας ένα ήπιο απορρυπαντικό. Μη χρησιμοποιείτε σκληρά απορρυπαντικά ή λευκαντικά.

ΑΝΤΑΛΛΑΚΤΙΚΑ

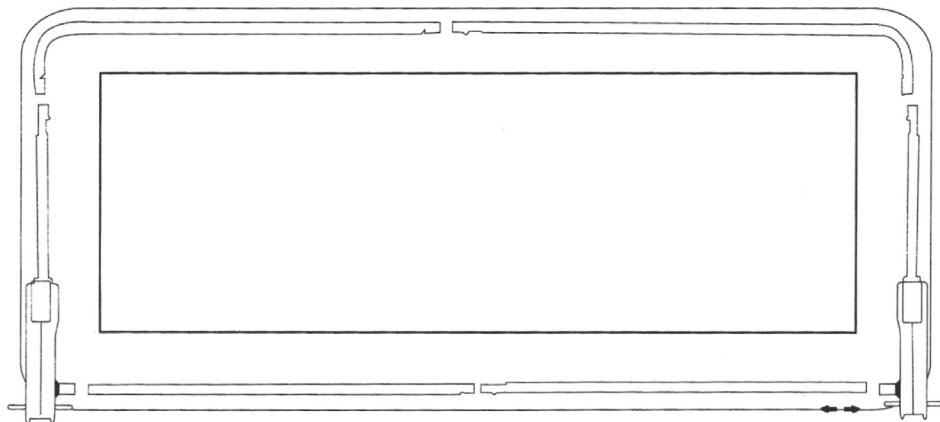


- Α. Σωλήνες
- Β. Εξώφυλλο
- Γ. Βάση
- Δ. Βίδες

ΕΓΚΑΤΑΣΤΑΣΗ

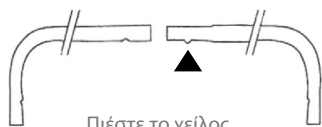
1

Απλώστε τακτοποιημένα το κάλυμμα.



2

Τοποθέτηση των επάνω μεταλλικών σωλήνων και του καλύμματος.



Πιέστε το χείλος
του σωλήνα



Τοποθετήστε τον
σωλήνα στον άλλο

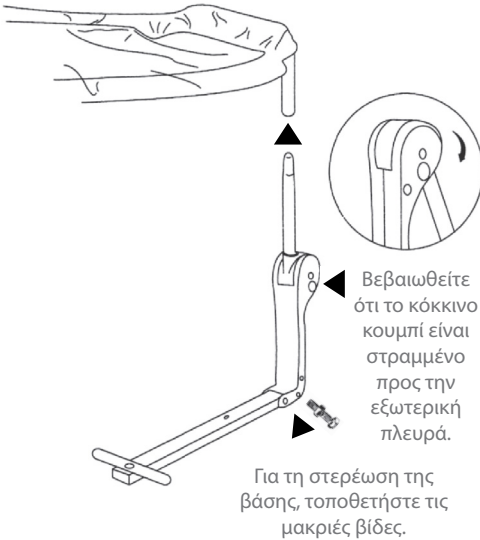


Καλύψτε τους
σωλήνες από τη
μία πλευρά

ΕΓΚΑΤΑΣΤΑΣΗ

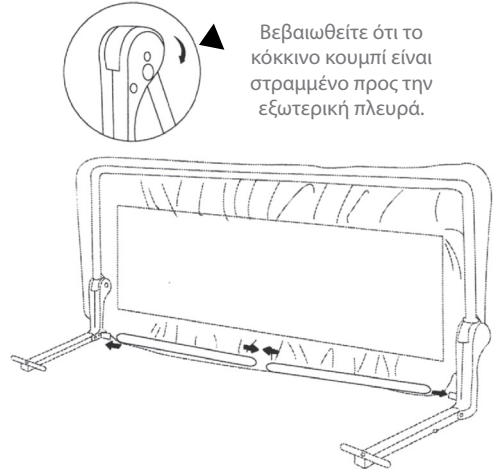
3

Σύνδεση άνω σωλήνων με τμήμα βάσης.



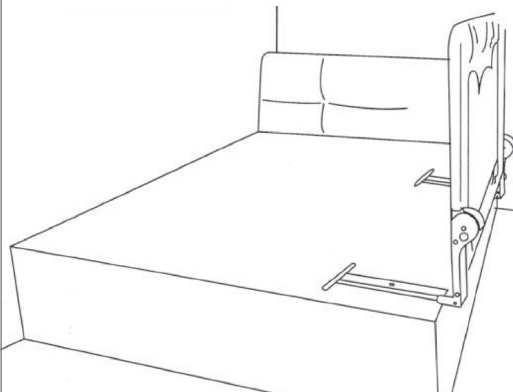
4

Κατά την εγκατάσταση των κάτω μεταλλικών σωλήνων, τοποθετήστε τα πλαστικά πόδια με κλίση 180 μοιρών στη θέση όπως στις εικόνες και τοποθετήστε τους σωλήνες στις υποδοχές τους.

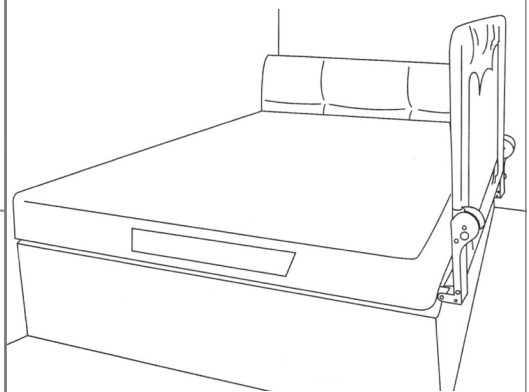


ΧΡΗΣΗ

Σηκώστε το στρώμα, τοποθετήστε το κιγκλιδώμα του κρεβατιού στην άκρη του κρεβατιού, τοποθετήστε ξανά το στρώμα στο κρεβάτι.

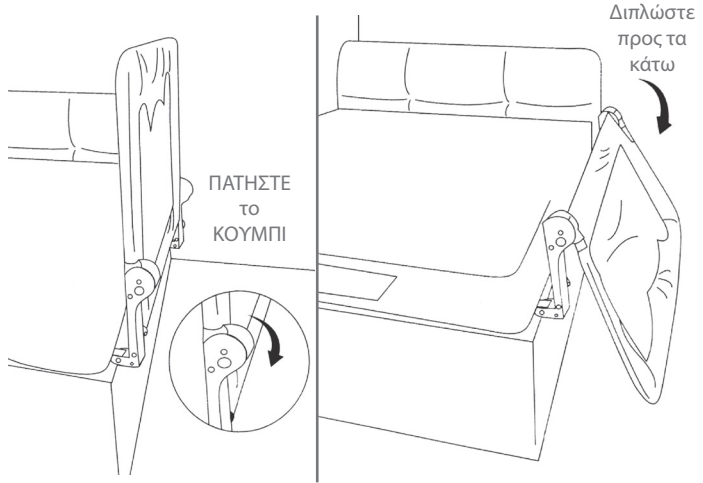


Όταν τοποθετηθεί, δεν πρέπει να υπάρχει κενό μεταξύ του στρώματος και του κιγκλιδώματος του κρεβατιού, η πλευρά του στρώματος πρέπει πάντα να ακουμπά την πλευρά του κιγκλιδώματος του κρεβατιού.



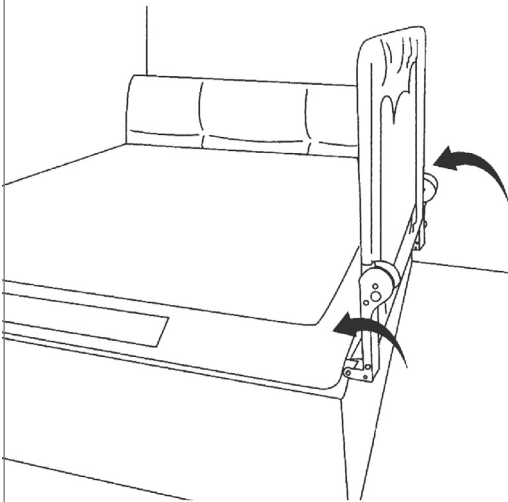
ΧΡΗΣΗ

- Πατώντας τα κεντρικά κουμπιά, μπορείτε εύκολα να διπλώσετε τα φτερά του κιγκλιδώματος του κρεβατιού.
- Αφού τοποθετηθεί στη θέση του, ελέγξτε με τα χέρια σας ότι έχει τοποθετηθεί σωστά.
- Ελέγχετε περιοδικά τη γενική κατάσταση της ράγας κρεβατιού δίνοντας ιδιαίτερη προσοχή στην ασφάλεια τυχόν μηχανισμών κλεισίματος και/ή μεντεσέδων που χρησιμοποιούνται στα προϊόντα.



ΠΡΟΕΙΔΟΠΟΙΗΣΗ

Για να αποφευχθεί ο κίνδυνος στραγγαλισμού, είναι απαραίτητο να διασφαλιστεί ότι όταν το κιγκλιδωμά του κρεβατιού τοποθετείται στη θέση του, υπάρχουν ένα κενό τουλάχιστον 250 mm (10 in) μεταξύ κάθε άκρου του κρεβατιού και του άκρου του κιγκλιδώματος του κρεβατιού.



ΣΕΡΒΙΣ: Έχει ληφθεί κάθε φροντίδα στην υλοποίηση των προϊόντων, εξαρτημάτων που παρέχονται στο κουτί και στα έγγραφα που παρέχονται, και σε περίπτωση προβλημάτων είναι ενδεδειγμένο να επαναλάβετε τις κινήσεις ακολουθώντας πιστά τις οδηγίες. Για περισσότερες πληροφορίες σχετικά με την υπηρεσία βοήθειας επισκεφθείτε την ιστοσελίδα: www.nuvitababy.com

ΕΓΓΥΗΣΗ- ΟΡΟΙ ΚΑΙ ΠΡΟΫΠΟΘΕΣΕΙΣ: Σύμφωνα με τις ισχύουσες νομοθεσίες, ο κατασκευαστής παρέχει στον καταναλωτή μια νόμιμη εγγύηση 24 μηνών από την ημερομηνία αγοράς που αναγράφεται στην απόδειξη. Εξαιρούνται από την εγγύηση τα "αναλώσιμα" μέρη (πχ μπαταρίες, βουρτσάκια ή μέρη που υπόκεινται σε φθορά).

Η νόμιμη εγγύηση των 24 μηνών ακυρώνεται εάν: 1) Το προϊόν έχει υποστεί αισθητή βλάβη εξαιτίας λανθασμένης χρήσης που δεν συνάδει με τις οδηγίες του εγχειριδίου. • Το προϊόν έχει τροποποιηθεί ή αλλοιωθεί. • Αιτία της αποτυχίας χρήσης ήταν η ανεπαρκής συντήρηση των εξαρτημάτων/των μερών (πχ οξείδωση ή σκουριασμά λόγω κατακράτησης νερού ή άλλων υγρών, κατακάθια που μπλοκάρουν τον αισθητήρα, διαρροή υγρού μπαταριών.).

Εξαιρούνται τα παρακάτω από τη νόμιμη εγγύηση των 24 μηνών: 1) Κόστος αντικατάστασης ή επισκευής μερών που υπόκεινται σε φθορά ή κόστος κανονικής συντήρησης του προϊόντος. 2) Το κόστος και οι κίνδυνοι που περιλαμβάνονται στη μεταφορά του προϊόντος από και προς το κατάστημα όπου αγοράστηκε για την παραλαβή των μερών που καλύπτονται από την εγγύηση. 3) Βλάβη που προκαλείται από λανθασμένη τοποθέτηση ή χρήση που δεν είναι σύμφωνη με τις οδηγίες χρήσης του εγχειριδίου. 4) Βλάβη εξαιτίας φυσικών καταστροφών, ατυχημάτων ή δυσμενών συνθηκών που δεν είναι συμβατές με το προϊόν. 5) Ελαττώματα που έχουν ασήμαντη επίδραση στην απόδοση του προϊόντος. Ο κατασκευαστής, ο διανομητής και όλα τα μέρη που συμμετέχουν στην πώληση δεν φέρουν καμία ευθύνη για απώλειες ή οικονομική ζημία από την δυσλειτουργία του προϊόντος. Σύμφωνα με τις ισχύουσες νομοθεσίες, ο κατασκευαστής, ο διανομητής και όλα τα μέρη που συμμετέχουν στην πώληση δεν ευθύνονται σε καμία περίπτωση για βλάβες, συμπεριλαμβανομένων άμεσων ή έμμεσων, απώλεια καθαρών εσόδων ή οικονομικών και άλλων καταστάσεων που παραβιάζουν την εγγύηση, το συμβόλαιο, την αντικειμενική ευθύνη ή άλλους λόγους που προκύπτουν από τη χρήση ή την ανικανότητα χρήσης του προϊόντος και των χάρτινων και ηλεκτρονικών εγγράφων, περιλαμβανομένης της έλλειψης υπηρεσιών.



www.nuvitababy.com
info@nuvitababy.com

IMPORTED / DISTRIBUTED BY

Anteprima Brands International Ltd
1, Ferris Bldg. St.Luke Street PTA1020 Gwardamangia
Malta - Europe

All rights reserved
7530_22_Gen_v1.0.0

