



- EN Video Baby Monitor
- DA Video babyalarm
- NO Video babymonitor
- SV Video Baby Monitor



Kære kunde, tillykke med dit køb og velkommen til Nuvita Baby! Oplev alle de kompatible produkter fra Nuvita på [www.nuvitababy.com](http://www.nuvitababy.com). Opbevar denne vejledning et sikkert og tørt sted til fremtidig brug.

## FORHOLDSREGLER

- Brug kun de medfølgende lysnetadaptere. Brug af andre adaptere kan beskadige 3085 video babyalarm.
- Hvis du ikke bruger monitoren i længere tid, skal du fjerne alle batterier fra **PU** og **BU** for at undgå skader på grund af batterilækage.
- Frakobl lysnetadapteren fra stikkontakten, når skærmen ikke skal betjenes.
- 3085 udføres bedst inden for et temperaturinterval fra -19 ° C til + 50 ° C.
- Åbn ikke kabinettet, der er ingen dele, der kan serviceres.
- 3085 må ikke udsættes for dryp, stænk, og at ingen genstande fyldt med væsker, såsom vaser, skal placeres på den.
- Eksplosionsfare, hvis batteriet udskiftes forkert. Udskift kun med det samme eller tilsvarende.
- Batterier må ikke udsættes for overdreven varme såsom solskin, ild eller lignende.
- MAINS-stikket eller en apparatkobling bruges som afbrydelsesenhed. Afbrydelsesenheden skal forblive let at betjene.

## STRØMFORSYNING

### Forældreenhed (PU) og Babyenhed (BU)

#### 1. Betjening fra batteripakke

Li-polymer-batteripakken er allerede installeret i enheden. For at udskifte batteripakken skal du trykke og skubbe batterilågen op, tage batteripakken ud og tage den ud af stikkontakten.

#### 2. Batteriopladning ved hjælp af AC-adapter

Tilslut USB-udgangsstikket på den medfølgende 5V AC-adapter til USB-porten. Uanset om enheden er tændt eller ej under opladning, vil segmenterne inden for batteristatusindikatoren som vist på LCD-skærmen blinke efter tur, når batteriet oplades. Når batteriet er fuldt opladet (normalt tager det 4 timer), vil segmenterne i batteristatusindikatoren blive fulde og forblive stabile. Enten du kan tage enheden ud eller fortsætte med at tilslutte vil ikke forårsage skade på batteriet.



**FORSIGTIG: BRUG KUN AC-ADAPTER MED 5V DC-UDGANGSSPÆNDING TIL TILSLUTNING TIL USB-PORTEN, ADAPTER MED ANDEN HØJERE UDGANGSSPÆNDING VIL FORÅRSAGE SKADE PÅ ENHEDERNE.**

## PARRING

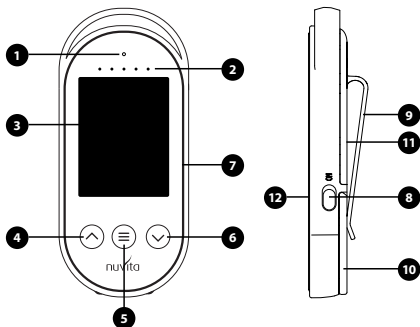
Denne proces er at matche PU'en med BU, så de kan kommunikere med hinanden, mens ingen andre enheder (selv babyalarm af identisk model) kan forstyrre dig eller modtage dit signal.

PU og BU er allerede parret med fabriksindstillet kode, når de sendes fra fabrikken. Vi anbefaler dog at udføre parring, hvis der opstår interferens, eller når der tilføjes ekstra PU for at arbejde med BU'en.

## KONTROLUDLÆGNING

### FORÆLDRENHED (PU)

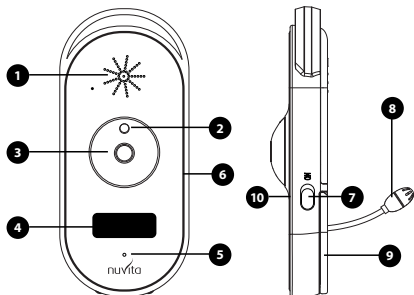
1. Mikrofon
2. BU støjniveau
3. TFT skærm
4. Op-knap (tryk)
5. Menu-knap (berør)
6. Ned-knap (tryk)
7. Natlys
8. ON/OFF-knap
9. Bælteclips
10. Støtteben
11. Højtaler
12. USB-C til opladning af batteri



## KONTROLUDLÆGNING

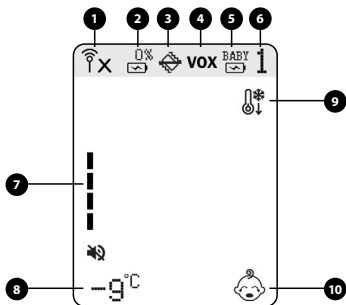
### BABYENHED (BU)

1. Højtaler
2. Lyssensor
3. Kamera
4. BU rumtemperaturdisplay
5. Mikrofon
6. Natlys
7. ON/OFF-knap
8. Rumtemperaturføler
9. Støtteben
10. USB-C til opladning af batteri



## SKÆRM

1. Modtagelsessignal
2. PU batteriniveau
3. Vibration
4. VOX
5. BU batteriniveau
6. BU-valg
7. PU-højtalerlydstyrke
8. BU stuetemperatur
9. BU temperaturalarm
10. BU lydalarm



## OPERATION

<b>Video/lyd i brug</b>			
Kort tryk (1 sek.)	PU højtaler <b>Lydstyrke "+"</b>	Gå ind i menuen	PU højtaler <b>Volumen "-"</b>
Langt tryk (3 sek.)	Zoom ind	Tal tilbage (fortsæt med at trykke)	Zoom ud

<b>Systemmenu</b>			
Kort tryk (1 sek.)	Op	Okay	Ned
Langt tryk (3 sek.)	(Ikke anvendelig)	Gå ind	(Ikke anvendelig)

## SYSTEMMENU

### Administrer babyenhed (Manage Baby Unit)

Tryk på Op/Ned-knappen for at vælge kamera, og tryk på OK-knappen for at se/tilføj/slette babyenhed.

### BU højttaler lydstyrke (BU speaker volume)

Tryk på Op/Ned-knappen for at vælge Babyenhedens lydstyrkeniveau, og tryk på OK-knappen.

### BU Mic følsomhed (BU Mic sensitivity)

Tryk på Op/Ned-knappen for at vælge Babyenhedens mikrofonfølsomhedsniveau, og tryk på OK-knappen.

### BU lampe (BU lamp)

1. Tryk på Op/Ned-knappen for at vælge Baby Unit nightlight Off/On/Vox Mode/Lightness-niveau, og tryk på OK-knappen. 2. Tryk på knappen Op/Ned for at vælge lysstyrkeniveau for babyenhedens natlys, og tryk på knappen OK.

### Vuggeviser (Lullaby)

1. Tryk på Op/Ned-knappen for at vælge Baby Unit Lullaby play Off/Play Once/Vox Mode, og tryk på OK-knappen. 2. Tryk på Op/Ned-knappen for at vælge Baby Unit Lullaby music, og tryk på OK-knappen.

### PU video (PU Video)

Tryk på Op/Ned-knappen for at vælge Forældreenhedsvideovisning Fra/Til/Vox-tilstand, og tryk på OK.

### PU lampe (PU Lamp)

1. Tryk på Op/Ned-knappen for at vælge Parent Unit nightlight Off/On/Vox Mode/Lightness-niveau, og tryk på OK-knappen. 2. Tryk på knappen Op/Ned for at vælge lysstyrkeniveau for forældreenhedens natlys, og tryk på knappen OK.

### VOX-følsomhed (forsinkelse) (VOX sensitivity (Delay))

Tryk på Op/Ned-knappen for at vælge VOX-forsinkelsestid 0sec/10sec/20sec/30sec, og tryk på OK-knappen. *Eksempel: Vælg 10 sek. – VOX-alarmer udløses EFTER BU modtager babygræd/lyd/støj i 10 sekunder.*

### Vibration (alarm) (Vibration (alarm))

Tryk på Op/Ned-knappen for at vælge Parent Unit Vibration Reminder Off/On, og tryk på OK-knappen.

### Sprog (Language)

Tryk på Op/Ned-knappen for at vælge menusprog, og tryk på OK-knappen.

### Fabriksindstillinger (Factory Default)

Tryk på Op/Ned-knappen for at vælge JA for at nulstille produktet til fabriksindstillingen, og tryk på OK-knappen.



Manage Baby Unit



BU Speaker Volume



BU Mic Sensitivity



BU lamp



Lullaby



PU Video



PU lamp



VOX sensitivity



Temperature Alarm



Vibration (alarm)



Language



Factory Default

## SPECIFIKATION

<b>Driftsfrekvens</b>	2.4 GHz
<b>Modulation</b>	GFSK med FHSS-teknik
<b>Antal kanaler</b>	57 med automatisk søgning efter gratis kanaler
<b>Kommunikationsområde</b>	800m (lyd) 300 (video) i åbent rum
<b>Driftstemperatur</b>	-19° til +50° C
<b>Strømforsyning</b>	3.7V Li 11250mAh genopladeligt batteri

### BABYENHED (BU)

<b>Effekt</b>	Maksimalt 20 mW
<b>VOX mikrofonfølsomhed</b>	50 – 75 dB
<b>Modtagersensitivitet</b>	-103 dBm
<b>Standbystrøm</b>	10mA
<b>Driftsstrøm</b>	≤150mA
<b>Standby-driftstid</b>	60 timer (kun lyd i brug)

### FORÆLDRENHED (BU)

<b>Skærm</b>	2,8 tommer TFT
<b>Effekt</b>	Maksimalt 20 mW
<b>Modtagersensitivitet</b>	-103 dBm
<b>Frekvensrespons</b>	300Hz – 3KHz
<b>Standbystrøm</b>	10mA
<b>Driftsstrøm</b>	≤230mA
<b>Standby-driftstid</b>	60 timer (kun lyd i brug)

MULIGE ÅRSAGER		OPLØSNING
<b>PROBLEM</b>		
<b>BU</b> har ingen transmission	<ul style="list-style-type: none"> <li>- <b>BU</b> er slukket</li> <li>- Mikrofonfølsomheden er for lav</li> <li>- Batteriet er løbet tør</li> </ul>	<ul style="list-style-type: none"> <li>- Tænd <b>BU</b></li> <li>- Juster mikrofonens følsomhed højere ved hjælp af op-knappen</li> <li>- Genoplad batteriet</li> </ul>
Sender altid	<ul style="list-style-type: none"> <li>- Mikrofonfølsomheden er for høj</li> <li>- <b>BU</b> er indstillet til at fungere med kontinuerlig transmissionsstilstand</li> </ul>	<ul style="list-style-type: none"> <li>- Juster mikrofonens følsomhed lavere ved hjælp af ned-knappen</li> <li>- Juster mikrofonens følsomhed lavere ved hjælp af ned-knappen så <b>BU</b> fungerer med VOX</li> </ul>
Alarm uden for rækkevidde altid tændt	<ul style="list-style-type: none"> <li>- Parring er ikke vellykket</li> <li>- <b>BU</b>-batteriet er løbet tør</li> <li>- Afstanden mellem <b>BU</b> og <b>PU</b> overstiger driftsområdet</li> </ul>	<ul style="list-style-type: none"> <li>- Udfør parring igen</li> <li>- Genoplad batteriet</li> <li>- Flyt <b>BU</b> og <b>PU</b> tættere på hinanden</li> </ul>
Ingen alarm uden for området	<ul style="list-style-type: none"> <li>- Ingen strålingsfunktion er indstillet til "ON"</li> </ul>	<ul style="list-style-type: none"> <li>- Skift indstilling til "OFF"</li> </ul>
Temperaturalarm altid tændt	<ul style="list-style-type: none"> <li>- Høj og lav temperaturgrænse er indstillet for tæt på den aktuelle aflæsning</li> </ul>	<ul style="list-style-type: none"> <li>- Indstil den høje og lave temperaturgrænse på omkring 5°C forskel fra den aktuelle aflæsning</li> </ul>
Viser altid alarm for lavt batteriniveau	<ul style="list-style-type: none"> <li>- Batteriet er løbet tør</li> <li>- Batteripakken er beskadiget</li> </ul>	<ul style="list-style-type: none"> <li>- Genoplad batteriet</li> <li>- Udskift med nyt batteri</li> </ul>
Batteriets levetid er kort	<ul style="list-style-type: none"> <li>- Natlys er permanent tændt</li> <li>- Vibrationsalarm er tændt</li> </ul>	<ul style="list-style-type: none"> <li>- Sluk for natlys eller indstil til VOX-funktion</li> <li>- Sluk for vibrationsalarm</li> </ul>
Mange statiske støj og interferens	<ul style="list-style-type: none"> <li>- Senderen er placeret i nærheden af andre elektriske apparater</li> </ul>	<ul style="list-style-type: none"> <li>- Fjern de elektriske apparater, eller lokaliser <b>BU</b> langt væk fra interferenskilden</li> </ul>
For kort kommunikationsområde	<ul style="list-style-type: none"> <li>- Mange stålkonstruktioner mellem <b>BU</b> og <b>PU</b></li> <li>- <b>BU</b>-batteriet er løbet tør</li> </ul>	<ul style="list-style-type: none"> <li>- Find <b>BU</b> eller <b>PU</b> igen</li> <li>- Genoplad batteriet</li> </ul>
<b>PU</b> & <b>BU</b> kan ikke kommunikere med hinanden	<ul style="list-style-type: none"> <li>- Parring er tabt</li> </ul>	<ul style="list-style-type: none"> <li>- Udfør parringsproces igen med alle <b>BU</b> og <b>PU</b>er sammen</li> </ul>

**VILKÅR OG BETINGELSER**

Dette produkt nyder godt af en garanti på 24 måneder på materiale- og fabriktionsfejl, startende fra købsdatoen (se salgskort).

Garantien på 24 måneder inkluderer ikke skader forårsaget af den sædvanlige brug af parter, der er identificeret som "forbrugsstoffer" (f.eks. Batterier, børstehoveder eller dele, der er genstand for renter).

Den juridiske garanti på 24 måneder er ugyldig, hvis:

1. Produktet har undergået æstetisk skade på grund af forkert brug, ikke i overensstemmelse med instruktionerne i manualen.
2. Dette produkt er blevet ændret og / eller manipuleret med.
3. Årsagen til fejlen skyldtes dårlig vedligeholdelse af de enkelte komponenter og / eller tilbehør og / eller forsyninger (f.eks. Oxidation og / eller skalering på grund af tilbageholdelse af vand eller andre væsker, sediment, der blokerer sensoren, lækage af ætsende væske fra batterier).

Følgende er udelukket fra den juridiske garanti på 24 måneder:

1. Omkostninger i forbindelse med udskiftning og / eller reparation af dele, der udsættes for slid eller omkostninger til almindelig vedligeholdelse af produktet.
2. Omkostningerne og risiciene ved transport af produktet til og fra den butik, hvor du købte eller på anden måde autoriseret indsamlingscenter for at modtage produkterne under garanti.
3. Skader forårsaget af eller som følge af forkert installation eller forkert brug, ikke i overensstemmelse med instruktionerne i brugsanvisningen.
4. Skader på grund af naturkatastrofer, utilsigtede hændelser eller ugunstige forhold, der ikke er kompatible med produktet.
5. Mangler, der har en ubetydelig effekt på produktets ydeevne.

Producenten, distributøren og alle parter, der er involveret i salget, påtager sig intet ansvar for tab og økonomiske skader på grund af fejl i produktet. I overensstemmelse med gældende regler svarer producenten, distributøren og alle parter, der er involveret i salget, under ingen omstændigheder for skader, herunder direkte, indirekte, tab af nettoindkomst, tab af opsparing og yderligere skader og andre detaljerede konsekvenser ud over skader forårsaget af brud på garanti, kontrakt, strengt ansvar, forseelser eller på grund af andre årsager, der skyldes brug eller manglende evne til at bruge produktet og / eller papir og elektroniske dokumenter, herunder manglende service.

For yderligere information om hjælpeservice, besøg webstedet **[www.nuvitababy.com](http://www.nuvitababy.com)**





**www.nuvitababy.com**  
info@nuvitababy.com

**IMPORTED / DISTRIBUTED BY**  
Anteprima Brands International Ltd  
1, Ferris Bldg. St.Luke Street PTA1020 Gwardamangia  
Malta - Europe

All rights reserved  
3085\_23\_Gen\_v1.0.0

