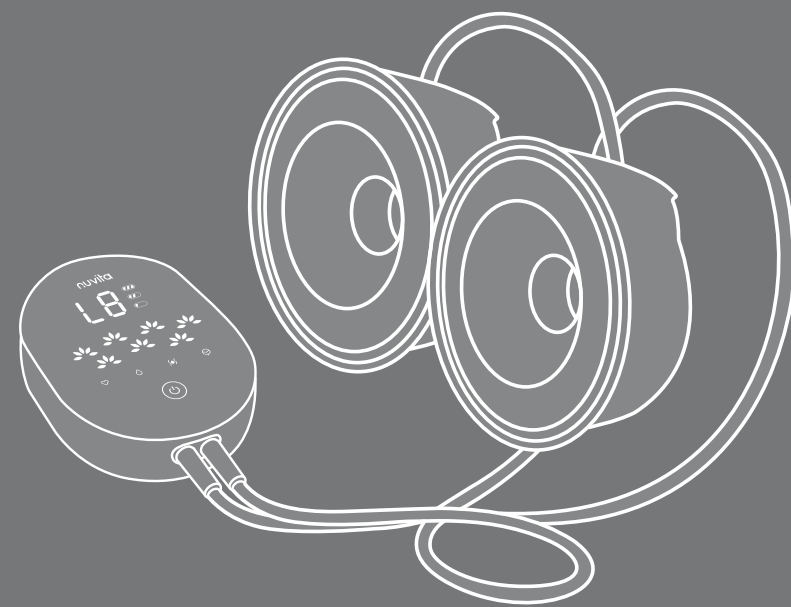


nuvitamum

MATERNO SMART WEAR DOPPIO



243 x 191 x 164 mm

Dark Grey: C=73 M=58 Y=54 K=33

Light Grey: Pantone Cool Gray 9C

nuvitamum

MATERNO SMART WEAR DOPPIO

Tiralatte elettrico indossabile doppio

L'unico con tecnologia 3 fasi per evitare gli ingorghi mammari

ES Sacaleches eléctrico doble manos libres

El único con tecnología de trifásica para evitar obstrucciones mamarias

EN Double wearable electric breast pump

The only one with 3-phase technology to avoid breast engorgement

FR Tire-lait électrique double mains libres

Le seul avec la technologie triphasée pour éviter les engorgements mammaires

DE Tragbare elektrische Doppel-Milchpumpe

Das Einzige mit 3-Phasen-Technologie zur Vermeidung von Bruststauungen



DIMENSIONI • TALLAS
SIZES • TALLAS
GRÖSSEN

IN OMAGGIO

ES GRATIS
EN FREE
FR GRATUIT
DE GRATIS



MATERNO SMART WEAR DOPPIO

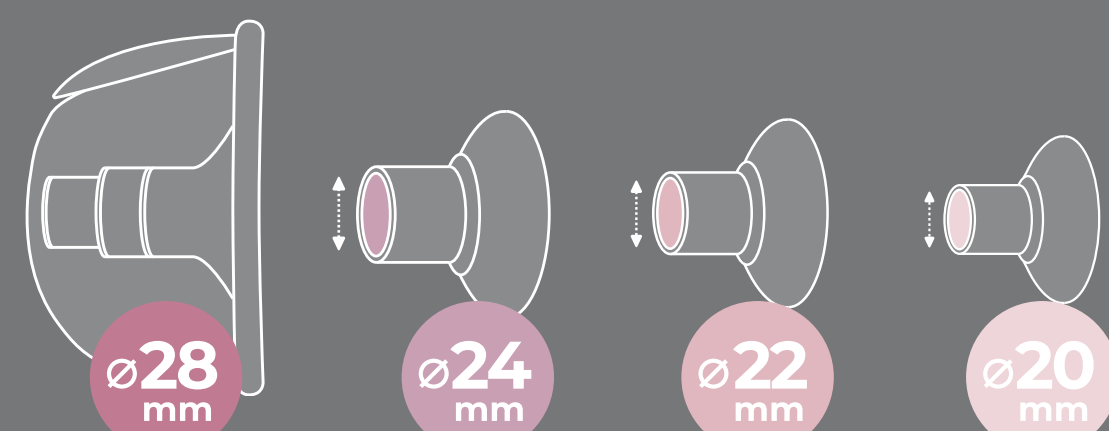
IT Nella confezione sono inclusi tre riduttori (da 20 mm, 22 mm e 24 mm) per adattarsi a tutte le dimensioni del seno e garantire un'esperienza confortevole durante l'estrazione del latte.

ES El paquete incluye tres reductores (de 20 mm, 22 mm y 24 mm) para ajustarse a todo tipo de pechos y asegurar que la extracción de leche sea una experiencia cómoda.

EN Three reducers (20 mm, 22 mm and 24 mm) are included in the package to fit all breast sizes and ensure a comfortable milk-expressing experience.

FR Trois réducteurs (20 mm, 22 mm et 24 mm) sont inclus dans le pack pour s'adapter à toutes les tailles de poitrine et assurer une expérience d'expression du lait confortable.

DE Es sind drei Reduzierer (20 mm, 22 mm und 24 mm) enthalten, um eine Anpassung an alle Brustgrößen zu ermöglichen und ein komfortables Abpumpen der Milch zu gewährleisten.



nuvitamum

MATERNO SMART WEAR DOPPIO

Tiralatte elettrico indossabile doppio

L'unico con tecnologia 3 fasi per evitare gli ingorghi mammari

ES Sacaleches eléctrico doble manos libres

El único con tecnología de trifásica para evitar obstrucciones mamarias

EN Double wearable electric breast pump

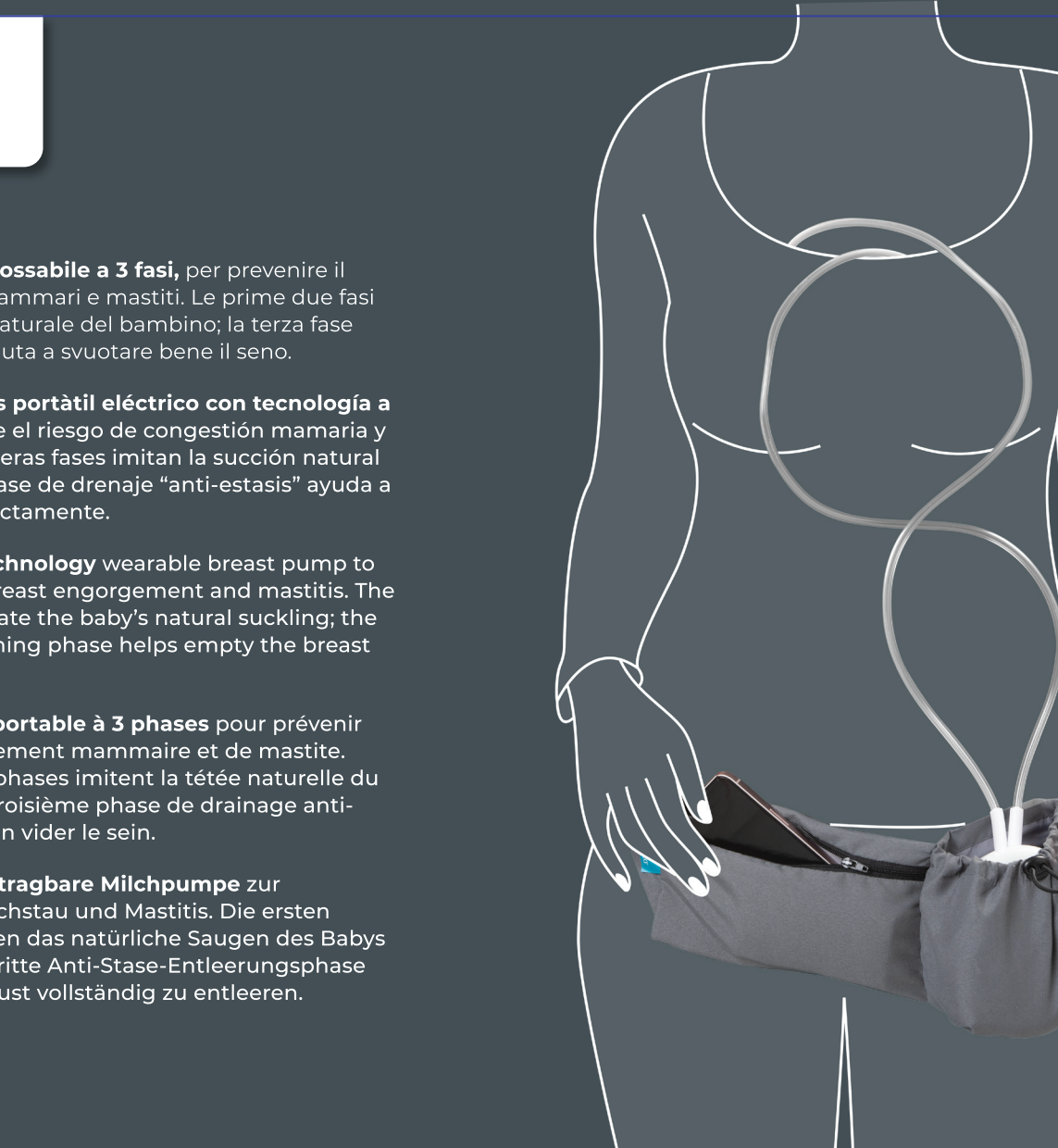
The only one with 3-phase technology to avoid breast engorgement

FR Tire-lait électrique double mains libres

Le seul avec la technologie triphasée pour éviter les engorgements mammaires

DE Tragbare elektrische Doppel-Milchpumpe

Das Einzige mit 3-Phasen-Technologie zur Vermeidung von Bruststauungen



IT Il primo tiralatte indossabile a 3 fasi, per prevenire il rischio di ingorghi mammari e mastiti. Le prime due fasi imitano la poppata naturale del bambino; la terza fase drenante anti-stasi aiuta a svuotare bene il seno.

ES El primer sacaleches portátil eléctrico con tecnología a 3 fases para prevenir el riesgo de congestión mamaria y mastitis. Las dos primeras fases imitan la succión natural del bebé; la tercera fase de drenaje "anti-estasis" ayuda a vaciar el pecho correctamente.

EN The first 3-phase technology wearable breast pump to prevent the risk of breast engorgement and mastitis. The first two phases imitate the baby's natural suckling; the third anti-stasis draining phase helps empty the breast well.

FR Le premier tire-lait portable à 3 phases pour prévenir les risques d'engorgement mammaire et de mastite. Les deux premières phases imitent la tétée naturelle du bébé; tandis que la troisième phase de drainage anti-stase contribue à bien vider le sein.

DE Die erste 3-phasige tragbare Milchpumpe zur Vorbeugung von Milchstau und Mastitis. Die ersten beiden Phasen ahmen das natürliche Säugen des Babys nach; während die dritte Anti-Stase-Entleerungsphase dazu beiträgt, die Brust vollständig zu entleeren.

Made in PRC

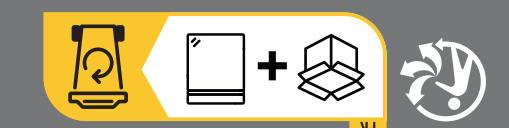


Imported and distributed by: ANTEPRIMA BRANDS INTERNATIONAL LTD. 1, Ferris Blvd, St. Louis Street, PTAL020, Gwardamangia, Malta - Europe



1288W

MARSUPIO INCLUSO
RINONERA INCLUIDA
WAST POUCH INCLUDED
SAC BANANE INCLUS
HÜFTASCHE INBEGRIFFEN



Raccogliere gli elementi prima di riciclarli. Veuillez le déposer dans les conteneurs appropriés.

ESTERNA INTERNA
INGUICHO INTERNO
SANTOIA
PAP PPE
PAP PPE
PAP PPE

RACCOLTA DIFFERENZIATA

